



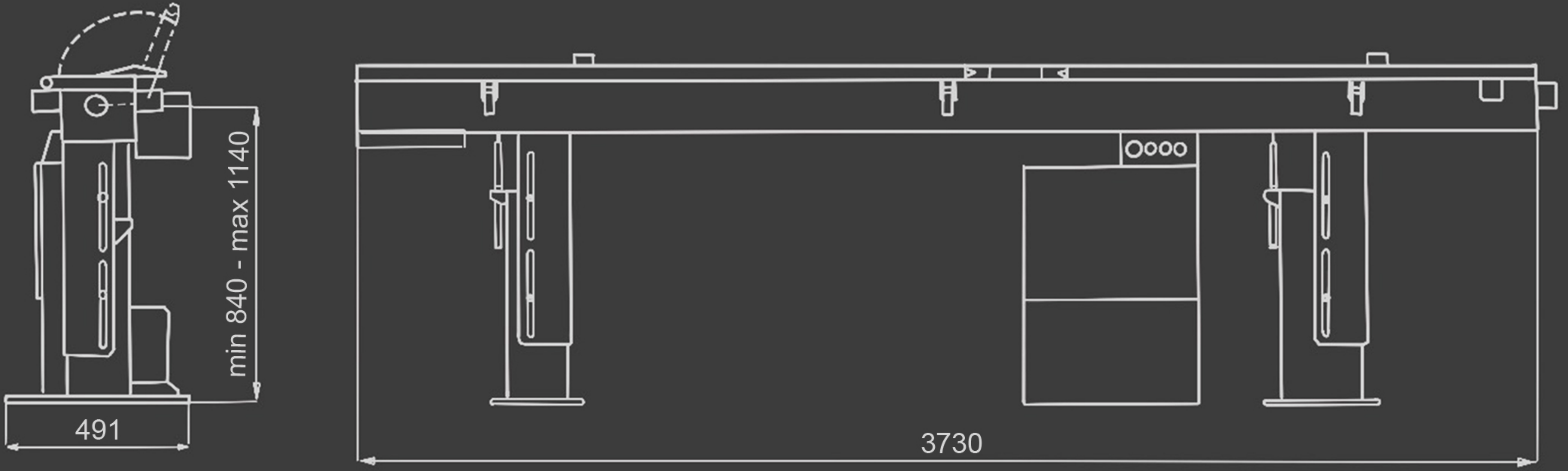
KAMSAN

BURSA

TEKLİ ÇUBUK SÜRÜCÜ SEMI-AUTOMATIC BAR FEEDER



TORK MOTORLU



Çubuk çapı - Bar diameter	32-42-52 mm
Çubuk boyu - Bar length	3200 mm
İtme - Drive	Tork motoru - Torque motor
Yağ pompası - Oil pump	0.37 kW
Yağ - Oil	ISO 68 - 36 Lt
Pnömatik basınç - Pneumatic pressure	6-8 Bar
Ağırlık - Weight	350 kg



KAMSAN METAL ELEKTRİK MAKİNA SAN. ve TİC. LTD. ŞTİ.

Demirtaş O.S.B. Ali Osman Sönmez Cad. Fesleğen Sk. No:14
16245 BURSA / TÜRKİYE

Tel: 0(224) 261 61 70 Fax: 0(224) 261 62 75 kamsan@kamsanmakina.com
www.kamsanmakina.com